



ОФИЦИАЛЬНЫЙ ПУТЕВОДИТЕЛЬ
OFFICIAL GUIDE

www.inlegmash-expo.ru

ИНЛЕГМАШ INLEGMASH

23-я МЕЖДУНАРОДНАЯ
ВЫСТАВКА ОБОРУДОВАНИЯ
ДЛЯ ТЕКСТИЛЬНОЙ И ЛЕГКОЙ
ПРОМЫШЛЕННОСТИ

23rd INTERNATIONAL
EXHIBITION FOR EQUIPMENT
FOR THE TEXTILE AND
GARMENT INDUSTRY



12+

11–14.03.2024



РОССИЙСКАЯ
ТЕКСТИЛЬНАЯ
НЕДЕЛЯ



65 ЭКСПОЦЕНТР



31-Я МЕЖДУНАРОДНАЯ
СПЕЦИАЛИЗИРОВАННАЯ ВЫСТАВКА

РЕКЛАМА

«Технологии и услуги для производителей и заказчиков рекламы»

21–24 октября 2024

Россия, Москва, ЦВК «ЭКСПОЦЕНТР»,
павильон «Форум»

Организатор



При поддержке



Под патронатом



Реклама 12+

www.reklama-expo.ru





РОССИЙСКАЯ
ТЕКСТИЛЬНАЯ
НЕДЕЛЯ

ОФИЦИАЛЬНЫЙ ПУТЕВОДИТЕЛЬ
OFFICIAL GUIDE

ОБОРУДОВАНИЕ
ДЛЯ ТЕКСТИЛЬНОЙ И ЛЕГКОЙ
ПРОМЫШЛЕННОСТИ



23 - Я МЕЖДУНАРОДНАЯ ВЫСТАВКА

ИНЛЕГМАШ
INLEGMASH

23RD INTERNATIONAL EXHIBITION



EQUIPMENT
FOR THE TEXTILE AND
GARMENT INDUSTRY

РОССИЯ, МОСКВА,
ЦЕНТРАЛЬНЫЙ ВЫСТАВОЧНЫЙ
КОМПЛЕКС «ЭКСПОЦЕНТР»
EXPOCENTRE FAIRGROUNDS,
MOSCOW, RUSSIA

11–14.03.2024

ОРГАНИЗАТОР:
• АО «ЭКСПОЦЕНТР»
ORGANIZED BY:
• EXPOCENTRE AO

ПАТРОНАТ:
• ТОРГОВО-ПРОМЫШЛЕННАЯ
ПАЛАТА РФ
THE PATRONAGE OF:
• CHAMBER OF COMMERCE
AND INDUSTRY OF THE
RUSSIAN FEDERATION



ПРИ СОДЕЙСТВИИ:
• СОУЗЛЕГПРОМА
WITH ASSISTANCE FROM:
• SOUZLEGPROM



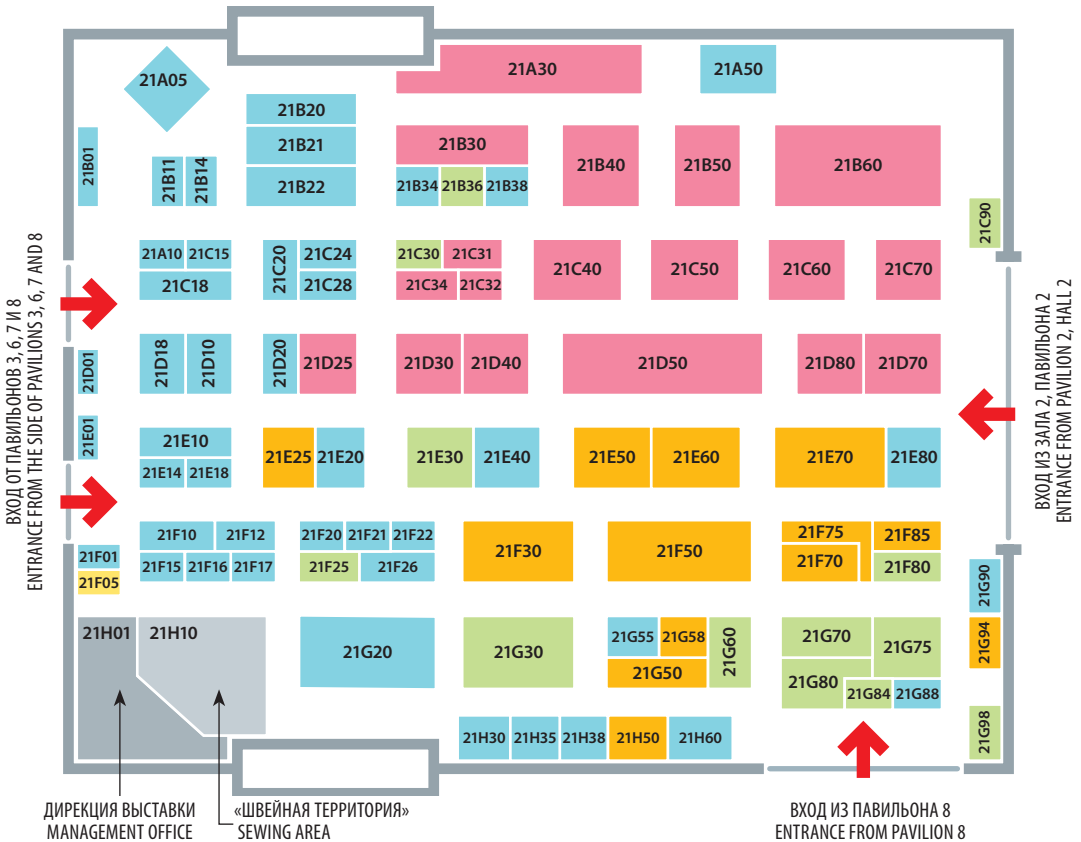
www.inlegmash-expo.ru

65 ЭКСПОЦЕНТР

ЦВК «ЭКСПОЦЕНТР» Exprocentre Fairgrounds



Павильон 2, зал 1 | Pavilion 2, Hall 1



- САЛОН ШВЕЙНОГО ОБОРУДОВАНИЯ
SEWING EQUIPMENT
- САЛОН ОБОРУДОВАНИЯ ДЛЯ ПЕЧАТИ НА ТЕКСТИЛЕ
TEXTILE PRINTING EQUIPMENT
- ТЕКСТИЛЬНОЕ ОБОРУДОВАНИЕ, МАТЕРИАЛЫ И ДРУГИЕ ВИДЫ УСЛУГ
TEXTILE EQUIPMENT, MATERIALS AND OTHER SERVICES
- ТЕХНОЛОГИИ, ОБОРУДОВАНИЕ И МАТЕРИАЛЫ ТЕХНИЧЕСКОГО НАЗНАЧЕНИЯ. КРАСИТЕЛИ
TECHNOLOGIES, EQUIPMENT AND MATERIALS FOR INDUSTRIAL USE. DYES
- СММ
MASS MEDIA

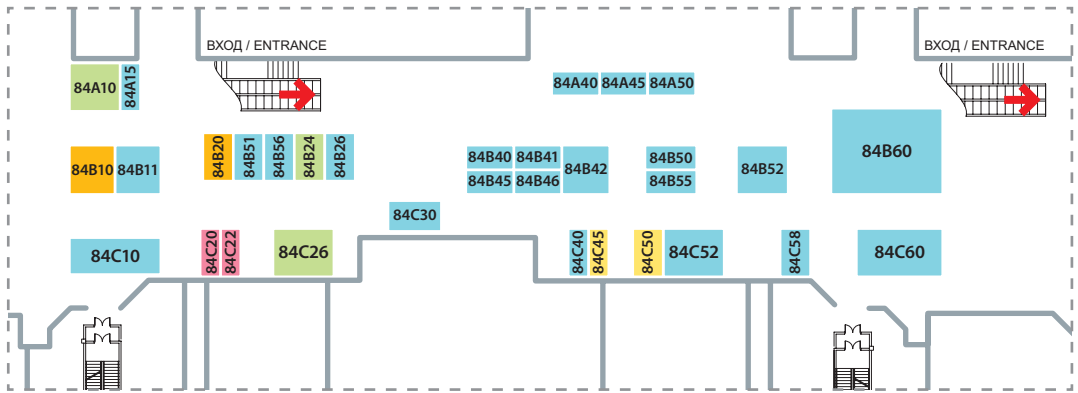
| | |
|---|--------------|
| ALEETEX (CHINA) TECHNOLOGY CO. LTD, CHINA | 21F20 |
| ANHUI RIFA TEXTILE MACHINERY CO. LTD, CHINA | 21B21 |
| BAGTEX, РОССИЯ | 21D10, 21E01 |
| BENEKS MAKINE TÜM HAKLARI SAKLIDIR, TÜRKİYE | 21G30 |
| CANKUR MAKINA, TÜRKİYE | 21C24 |
| CANLAR MEKATRONİK, TÜRKİYE | 21G55 |
| CHANGSHU SAIL NONWOVEN MACHINE CO. LTD, CHINA | 21F25 |
| CHANGZHOU GEXUN INTERNATIONAL TRADING CO. LTD, CHINA | 21F17 |
| CHINA TEXMATECH CO. LTD, CHINA | 21H60 |
| COSMOS GLOBAL, REPUBLIC OF KOREA | 21C20 |
| CREDIT OCEAN, CHINA | 21E80 |
| DEMSAN TEKSTİL MAKİNA SANAYİ TİCARET LTD ŞTİ, TÜRKİYE | 21G30 |
| DENGE KİMYA, TÜRKİYE | 21B36 |
| DONGYANG AOLONG NON-WOVEN EQUIPMENT CO. LTD, CHINA | 21F10 |
| EFFE, TÜRKİYE | 21B34 |
| ELIAR ELEKTRONİK SAN. A.Ş., TÜRKİYE | 21G30 |
| ELTEKSMAK MAKİNE ANONİM ŞİRKETİ, TÜRKİYE | 21G30 |
| FONGS EUROPE GMBH, GERMANY | 21D10 |



Павильон 2, зал 1 | Pavilion 2, Hall 1

| | | | |
|---|-------|--|--------------|
| GCM MAKINA SANAYI VE TICARET LTD. STI., TÜRKIYE | 21B11 | ZHEJIANG TAINE SPINNING MACHINE CO. LTD, CHINA | 21E10 |
| GREAT TEX, РОССИЯ | 21D25 | ZHI SHEN HIGH TECH CORPORATION, CHINA | 21E18 |
| GUVEN CELIK MAKINA, TÜRKIYE | 21B14 | АЗБУКА ВЯЗАНИЯ, ООО, РОССИЯ | 21E80 |
| HUIXING MACHINE CO. LTD, CHINA | 21F16 | АЛЛАРТ СЕРВИС, ООО, РОССИЯ | 21E60 |
| INDIAN CHEMICAL INDUSTRIES, INDIA | 21G30 | ВЕЛЛЕС, группа компаний, РОССИЯ | 21D50 |
| JIANGSU YINGYANG NONWOVEN MACHINERY CO. LTD, CHINA | 21G75 | ВИНК, ООО, РОССИЯ | 21H50 |
| JIANGYIN MOST INTERNATIONAL TRADING CO. LTD (XINGYAO), CHINA | 21G20 | ГЕРАН ЛЮКС, РОССИЯ | 21C60 |
| KAVURLAR MAKINA SANAYI VE TICARET A.S., TÜRKIYE | 21E20 | ГЕРБЕР-Т, РОССИЯ | 21A30 |
| KURSK-PRINT, РОССИЯ | 21G50 | ГИС ПРОМПЕРЕРАБОТКА, ООО, РОССИЯ | 21D01 |
| KYANG YHE DELICATE MACHINE CO. LTD, TAIWAN (CHINA) | 21A50 | ДАП РУ, ООО, РОССИЯ | 21C70 |
| LASERCUT, РОССИЯ | 21G80 | ДИАЛОГ-КОНВЕРСИЯ, ООО, РОССИЯ | 21G88 |
| LIANYUNGANG YUANFENG MACHINERY CO. LTD, CHINA | 21F22 | ЗЕНОН-РЕКЛАМНЫЕ ПОСТАВКИ, РОССИЯ | 21F30 |
| MECHANO, INDIA | 21A10 | ИМПОРТМАШ, ООО, РОССИЯ | 21D18 |
| MEMNUN MAKINA IMALAT SAN. TIC. LTD. STI., TÜRKIYE | 21G30 | ИНТРИС, ООО, РОССИЯ | 21G98 |
| MERSAN PASLANMAZ MAKINE SAN.SAN.TIC.LTD.ŞTİ, TÜRKIYE | 21B38 | КНИТ, РОССИЯ | 21C50 |
| MESDAN, ITALY | 21C20 | КОМПАНИЯ ЛЕНТА ТЕКС, ООО, РОССИЯ | 21C15 |
| MHMS MECHATRONIC SOLUTIONS GMBH & CO. KG, AUSTRIA | 21G30 | КОМПТЕКС, РОССИЯ | 21G94 |
| MONFORTS, GERMANY | 21D10 | КОНВЕРС, РОССИЯ | 21C90 |
| MOZES INC, РОССИЯ | 21B40 | КОНИКА МИНОЛТА, РОССИЯ | 21F70 |
| ODESI AUTOMATIC DISPENSING SYSTEMS, TÜRKIYE | 21C30 | ЛЕГКАЯ ПРОМЫШЛЕННОСТЬ КУРЬЕР, ЖУРНАЛ, РОССИЯ | 21F05 |
| PIVOTTEX MAKINA SAN. LTD. ŞTİ., TÜRKIYE | 21G30 | ЛИНАР-М, РОССИЯ | 21A50 |
| PLEVA GMBH, GERMANY | 21G30 | МАТЕК, ООО, РОССИЯ | 21C40 |
| PLUVIA, TÜRKIYE | 21H30 | МИРЭКС, РОССИЯ | 21G90 |
| POLO OTOMASYON ELEKTRIK SAN. VE TIC. LTD. STI., TÜRKIYE | 21G30 | НИССА ДИСТРИБУЦИЯ, ООО (NISSA STENSART TM), РОССИЯ | 21E50 |
| POLTEKS TEKSTIL MAK. SAN. VE TIC. LTD. STI, TÜRKIYE | 21G30 | ОЛЬМАКС, РОССИЯ | 21F80 |
| PRASHANT GAMATEX PVT. LTD, INDIA | 21C28 | ПАНЧКЛАУД, РОССИЯ | 21C32 |
| PROMAR INDUSTRIAL CHEMICALS, TÜRKIYE | 21G30 | ПАПИЛЛОНС, ТД, РОССИЯ | 21G70 |
| RATERA, SPAIN | 21C20 | ПЛЕТМАШ, ООО, РОССИЯ | 21C20 |
| SAGA TEXTILE MACHINERY CO. LTD, CHINA | 21G30 | ПРОМЭКСПЕРТ, ООО, РОССИЯ | 21B60 |
| SAMOZ KIMYA VE DANISMANLIK LTD. STI., TÜRKIYE | 21G30 | РОЛЛТЕКС, ООО, РОССИЯ | 21E40 |
| SHANDONG RIFA TEXTILE MACHINERY CO. LTD, CHINA | 21B20 | СМАРТ ХЕМП ИВАНОВО, РОССИЯ | 21G84 |
| SHANGHAI XIANGHAI BRAIDING MACHINE CO. LTD, CHINA | 21F26 | СМАРТ-Т, РОССИЯ | 21F50 |
| SPORTTEX, РОССИЯ | 21D80 | СНД КОНСАЛТ, РОССИЯ | 21B01 |
| SUBLISTAR, CHINA | 21G58 | СТИЛОН, ООО, РОССИЯ | 21C34 |
| SUNTECH TEXTILE MACHINERY, CHINA | 21E01 | СФ ХИМ, ООО, РОССИЯ | 21G30 |
| TAIZHOU DXING IMPORT & EXPORT CO. LTD, CHINA | 21F15 | ТЕКС-ИНТЕР, ВФ, ООО, РОССИЯ | 21F01 |
| TEHNOPRINT, РОССИЯ | 21F85 | ТЕКСТИЛЬ И ТЕХНОЛОГИИ, РОССИЯ | 21E70, 21F75 |
| TEXILMESA, ITALY | 21C20 | ТЕКСТИЛЬМАШ ВФ, ООО, РОССИЯ | 21C18 |
| Texpa GmbH, GERMANY | 21D10 | ТЕКСТИЛЬНЫЕ МАШИНЫ СИРЕНКО, ООО, РОССИЯ | 21E30 |
| TOTAL MARK, РОССИЯ | 21D20 | ТЕХМАКС, РОССИЯ | 21D40 |
| TWISTECHNOLOGY, SPAIN | 21C20 | ТЕХНОГРАФИКА, РОССИЯ | 21E25 |
| UGOLINI S.R.L., ITALY | 21G30 | ТЕХОБОРУДОВАНИЕ, РОССИЯ | 21B50 |
| YINGYANG NONWOVEN MACHINERY, CHINA | 21G75 | ТЛ ТЕКС, ООО, РОССИЯ | 21G30 |
| YONGXUSHENG MECHANICAL & ELECTRICAL TECHNOLOGY (CHANGZHOU) CO. LTD, CHINA | 21F12 | ТРАНСМЕТАЛЛ, РОССИЯ | 21B30 |
| ZHANGJIAGANG YONGXING MACHINERY CO. LTD, CHINA | 21E14 | ТРИСТАР ИНЖИНИРИНГ, ООО, РОССИЯ | 21C31 |
| ZHEJIANG LICHENG PRINTING & DYEING MACHINE TECHNOLOGY CO. LTD, CHINA | 21F21 | ЦБП-Сервис, РОССИЯ | 21G60 |
| ZHEJIANG RIFA TEXTILE MACHINERY CO. LTD, CHINA | 21B22 | ШВЕЙМАШ, ФИРМА, РОССИЯ | 21D70 |
| | | ЭЛФОРТ, ООО, РОССИЯ | 21D40 |

Павильон 8, зал 4 | Pavilion 8, Hall 4



- САЛОН ШВЕЙНОГО ОБОРУДОВАНИЯ
SEWING EQUIPMENT
- САЛОН ОБОРУДОВАНИЯ ДЛЯ ПЕЧАТЫ НА ТЕКСТИЛЕ
TEXTILE PRINTING EQUIPMENT
- ТЕКСТИЛЬНОЕ ОБОРУДОВАНИЕ, МАТЕРИАЛЫ И ДРУГИЕ ВИДЫ УСЛУГ
TEXTILE EQUIPMENT, MATERIALS AND OTHER SERVICES
- ТЕХНОЛОГИИ, ОБОРУДОВАНИЕ И МАТЕРИАЛЫ ТЕХНИЧЕСКОГО НАЗНАЧЕНИЯ. КРАСИТЕЛИ
TECHNOLOGIES, EQUIPMENT AND MATERIALS FOR INDUSTRIAL USE. DYES
- СМИ
MASS MEDIA



| | |
|---|-------|
| GUANGZHOU YONG JIN MACHINERY CO. LTD., CHINA | 84B52 |
| HANGZHOU DENGTE TEXTILE MACHINERY CO. LTD, CHINA | 84B11 |
| HARDWICK tex, РОССИЯ | 84C26 |
| HISARMAK, TÜRKIYE | 84B60 |
| JIANGYIN JIEPAI MACHINERY CO. LTD., CHINA | 84B51 |
| JIASHAN SHENGYOU TEXTILE MACHINERY PARTS CO. LTD, CHINA | 84B56 |
| NOYA MEKATRONIK, TÜRKIYE | 84B60 |
| OMMI SRL, ITALY | 84C10 |
| PROfashion, РОССИЯ | 84C45 |
| PROXIMA SRL, ITALY | 84C10 |
| PUBLISH MAGAZINE, РОССИЯ | 84C50 |
| QINGDAO CENTURY HAIJIA MACHINERY CO. LTD, CHINA | 84B40 |
| QINGDAO CHENGLIJIJA MACHINERY CO. LTD, CHINA | 84A45 |
| SER MEKATRONIK, TÜRKIYE | 84B60 |
| SHENGZHOU QIANJIN TEXTILE MACHINERY CO. LTD, CHINA | 84B46 |
| SMART STEAM, РОССИЯ | 84C20 |
| STALAM SPA, ITALY | 84C10 |
| TAIZHOU FIT GARMENT EQUIPMENT CO. LTD., CHINA | 84B42 |
| TAIZHOU SEWKEY IMPORT & EXPORT CO. LTD, CHINA | 84B50 |
| THIES GmbH & Co. KG., GERMANY | 84C10 |
| UNITECH INDUSTRIES SRL, ITALY | 84C10 |
| XIAMEN SKY IMPORT & EXPORT CO. LTD, CHINA | 84A50 |
| XINWEN MACHINERY MANUFACTURING (WUXI) CO. LTD, CHINA | 84A40 |
| ZONCO Federico & Figlio SpA, ITALY | 84C10 |
| АЛЬФА-ЛИЗИНГ, РОССИЯ | 84C58 |
| МАШТЕКСИМПЭКС, ООО, РОССИЯ | 84C10 |
| МИАКОМ, РОССИЯ | 84A10 |
| НАТ Групп, РОССИЯ | 84B60 |
| ПРОМГРУПП, ООО, РОССИЯ | 84B24 |
| РОСПРИНТЕР, РОССИЯ | 84B20 |
| РУССКОМ-ГРАФИКС, ООО, РОССИЯ | 84B10 |
| ЯМАГУЧИ, РОССИЯ | 84C60 |

| | |
|--|-------|
| AIGLE MACHINE SRL, ITALY | 84C10 |
| ARMAS MAKINA, TÜRKIYE | 84B60 |
| Bianco S.p.A., ITALY | 84C10 |
| BIELLA SHRUNK PROCESS DI MICHELE ALBERTO & C. SAS, ITALY | 84C10 |
| Changzhou LongLongSheng Warp Knitting Machinery Co. Ltd, CHINA | 84B55 |
| CHARMING STAR CO. LTD, TAIWAN (CHINA) | 84C52 |
| DONGBAO INTERNATIONAL LIMITED, CHINA | 84B41 |
| DONGYANG GOLDEN EAGLE IMPORT AND EXPORT CO. LTD, CHINA | 84B45 |
| DYNAMIC TEXTILE SERVICE, РЕСПУБЛИКА УЗБЕКИСТАН | 84B26 |
| ENMOS, TÜRKIYE | 84B60 |
| ENTEAMA, TÜRKIYE | 84B60 |
| GE.MA.TA. SPA, ITALY | 84C10 |
| GT SRL, ITALY | 84C10 |

Алфавитный список участников выставки

| | | стенд | | | стенд |
|--|-----------------------------|-----------------|--|---------------------------|-------|
| AIGLE MACCHINE SRL | www.aigle.it | 84C10 | HANGZHOU DENGTE TEXTILE MACHINERY CO. LTD | www.dttwister.com | 84B11 |
| ALEETEX (CHINA) TECHNOLOGY CO. LTD | www.aleetex.com | 21F20 | HARDWICK tex | | 84C26 |
| ANHUI RIFA TEXTILE MACHINERY CO. LTD | www.rifarm.com | 21B21 | HISARMAK | www.hisarmak.com.tr/en | 84B60 |
| ARMAS MAKINA | www.armasmakina.com | 84B60 | HUIXING MACHINE CO. LTD | www.huixingmachine.cn | 21F16 |
| BAGTEX | www.bagtex.ru | 21D10, 21E01 | INDIAN CHEMICAL INDUSTRIES | www.icidyces.com | 21G30 |
| BENEKS MAKINE TÜM HAKLARI SAKLIDIR | www.beneks.com | 21G30 | JIANGSU YINGYANG NONWOVEN MACHINERY CO. LTD | | 21G75 |
| Bianco S.p.A. | www.bianco-spa.com | 84C10 | JIANGYIN JIEPAI MACHINERY CO. LTD. | www.jyxinjie.com | 84B51 |
| BIELLA SHRUNK PROCESS DI MICHELE ALBERTO & C. SAS | www.kd-biella.com | 84C10 | JIANGYIN MOST INTERNATIONAL TRADING CO. LTD (XINGYAO) | www.jiangyin-most.ru | 21G20 |
| CANKUR MAKINA | www.cankurmakina.com | 21C24 | JIASHAN SHENGYOU TEXTILE MACHINERY PARTS CO. LTD | www.jssyfc.com | 84B56 |
| CANLAR MEKATRONIK | www.canlarmekatronik.com.tr | 21G55 | KAVURLAR MAKINA SANAYI VE TİCARET A.S. | www.kavurlar.com.tr | 21E20 |
| CHANGSHU SAIL NONWOVEN MACHINE CO. LTD | sail-nonwovenmachinery.com | 21F25 | KURSK-PRINT | www.kursk-print.com | 21G50 |
| CHANGZHOU GEXUN INTERNATIONAL TRADING CO. LTD | www.yixun-machine.com | 21F17 | KYANG YHE DELICATE MACHINE CO. LTD | www.kyangyhe.com | 21A50 |
| Changzhou LongLongSheng Warp Knitting Machinery Co. Ltd | www.dfjx.com | 84B55 | LASERCUT | www.lasercut.ru | 21G80 |
| CHARMING STAR CO. LTD | www.charming-star.com.tw | 84C52 | LIANYUNGANG YUANFENG MACHINERY CO. LTD | www.yuanfeng.co | 21F22 |
| CHINA TEXMATECH CO. LTD | www.ctmtc.com | 21H60 | MECHANO | | 21A10 |
| COSMOS GLOBAL | www.csmsglobal.com | 21C20 | MEMNUN MAKINA IMALAT SAN. TIC. LTD. STI. | www.memnun.com.tr | 21G30 |
| CREDIT OCEAN | www.creditocean.com | 21E80 | MERSAN PASLANMAZ MAKİNE SAN.SAN.TIC.LTD.ŞTİ | www.mersan.com.tr | 21B38 |
| DEMSAN TEKSTİL MAKİNA SANAYİ TİCARET LTD STI | www.demsan.com | 21G30 | MESDAN | www.mesdan.it | 21C20 |
| DENGE KİMYA | www.dengekimya.com | 21B36 | MHMS MECHATRONIC SOLUTIONS GMBH & CO. KG | www.mhms.at | 21G30 |
| DONGBAO INTERNATIONAL LIMITED | www.donpro.com | 84B41 | MONFORTS | www.monforts.de | 21D10 |
| DONGYANG AOLONG NON-WOVEN EQUIPMENT CO. LTD | www.alnonwoven.com | 21F10 | MOZES INC | www.mozes-inc.ru | 21B40 |
| DONGYANG GOLDEN EAGLE IMPORT AND EXPORT CO. LTD | www.fpyp.com | 84B45 | NOYA MEKATRONIK | www.noyamak.com | 84B60 |
| DYNAMIC TEXTILE SERVICE | www.dts-group.uz | 84B26 | ODESI AUTOMATIC DISPENSING SYSTEMS | www.odesi.com.tr | 21C30 |
| EFFE | www.effeindustri.com | 21B34 | OMMI SRL | www.ommi.it | 84C10 |
| ELIAR ELEKTRONİK SAN. A.Ş. | www.eliar.com | 21G30 | PIVOTTEx MAKİNA SAN. LTD. ŞTİ. | www.pivottex.com | 21G30 |
| ELTEKSMAK MAKİNE ANONİM ŞİRKETİ | www.elteksmak.com.tr | 21G30 | PLEVA GMBH | www.pleva.org | 21G30 |
| ENMOS | www.enmos.com | 84B60 | PLUVIA | www.pluviatr.com | 21H30 |
| ENTEMA | www.entema.com | 84B60 | POLO OTOMASYON ELEKTRİK SAN. VE TİC. LTD. STI. | www.plootomasyon.com | 21G30 |
| FONGS EUROPE GMBH | www.fongs.eu | 21D10 | POLTEKS TEKSTİL MAK. SAN. VE TİC. LTD. STI | www.polteks.com | 21G30 |
| GCM MAKİNA SANAYİ VE TİCARET LTD. STI. | www.gcmgroup.com.tr | 21B11 | PRASHANT GAMATEX PVT. LTD | www.prashantgroup.com | 21C28 |
| GE.MA.TA. SPA | www.gemata.it | 84C10 | PROfashion | www.profashion.ru | 84C45 |
| GREAT TEX | www.greattex.ru | 21D25 | PROMAR INDUSTRIAL CHEMICALS | www.promarchemicals.com | 21G30 |
| GT SRL | www.gt-simonazzi.com | 84C10 | PROXIMA SRL | www.proximaautomation.com | 84C10 |
| GUANGZHOU YONG JIN MACHINERY CO. LTD. | www.yongjinjixie.com | 84B52 | PUBLISH MAGAZINE | www.publish.ru | 84C50 |
| GUVEN CELİK MAKİNA | www.gcm.com.tr | 21B14 | QINGDAO CENTURY HAUJIA MACHINERY CO. LTD | www.waterjetloom.com | 84B40 |

| | | стенд |
|--|--|-------|
| QINGDAO CHENGLIJA MACHINERY CO. LTD | www.qdcj.com | 84A45 |
| RATERA | www.ratera.com | 21C20 |
| SAGA TEXTILE MACHINERY CO. LTD | www.chinasaga.cn/en | 21G30 |
| SAMOZ KIMYA VE DANISMANLIK LTD. STI. | www.samoz.com.tr | 21G30 |
| SER MEKATRONIK | www.sermekatronik.com.tr | 84B60 |
| SHANDONG RIFA TEXTILE MACHINERY CO. LTD | www.rifarm.com | 21B20 |
| SHANGHAI XIANGHAI BRAIDING MACHINE CO. LTD | sail-nonwovenmachinery.com | 21F26 |
| SHENGZHOU QIANJIN TEXTILE MACHINERY CO. LTD | www.tcfzjx.com | 84B46 |
| SMART STEAM | www.smart-steam.ru | 84C20 |
| SPORTTEX | www.sporttex.ru | 21D80 |
| STALAM SPA | www.stalam.com | 84C10 |
| SUBLISTAR | | 21G58 |
| SUNTECH TEXTILE MACHINERY | www.suntech-machinery.com | 21E01 |
| TAIZHOU DXING IMPORT & EXPORT CO. LTD | | 21F15 |
| TAIZHOU FIT GARMENT EQUIPMENT CO. LTD. | www.china-fit.com | 84B42 |
| TAIZHOU SEWKEY IMPORT & EXPORT CO. LTD | www.cnsewkey.com | 84B50 |
| TEHNOPRINT | www.tehno-print.com | 21F85 |
| TEXILMESA | www.texilmesa.it | 21C20 |
| Texpa GmbH | www.texpa.de | 21D10 |
| THIES GmbH & Co. Kg. | www.ThiesTextilmaschinen.de | 84C10 |
| TOTAL MARK | www.mark-solutions.ru | 21D20 |
| TWISTEchnology | www.twisttechnology.com | 21C20 |
| UGOLINI S.R.L. | www.ugolini.net | 21G30 |
| UNITECH INDUSTRIES SRL | www.unitech.it | 84C10 |
| XIAMEN CKY IMPORT & EXPORT CO. LTD | www.cky-cn.com | 84A50 |
| XINWEN MACHINERY MANUFACTURING (WUXI) CO. LTD | www.sunwinmachinery.com, www.sunwinfinishing.com | 84A40 |
| YINGYANG NONWOVEN MACHINERY | ru.china-nonwovens.com | 21G75 |
| YONGXUSHENG MECHANICAL & ELECTRICAL TECHNOLOGY (CHANGZHOU) CO. LTD | | 21F12 |
| ZHANGJIAGANG YONGXING MACHINERY CO. LTD | www.zjyongxing.com | 21E14 |
| ZHEJIANG LICHENG PRINTING & DYEING MACHINE TECHNOLOGY CO. LTD | www.lichengtech.cn | 21F21 |
| ZHEJIANG RIFA TEXTILE MACHINERY CO. LTD | www.rifarm.com | 21B22 |
| ZHEJIANG TAINE SPINNING MACHINE CO. LTD | www.zjtaihe.cn | 21E10 |
| ZHI SHEN HIGH TECH CORPORATION | www.zhtc.com | 21E18 |
| ZONCO Federico & Figlio SpA | www.zonco.it | 84C10 |
| АЗБУКА ВЯЗАНИЯ, ООО | www.az-v.ru | 21E80 |
| АЛЛАРТ СЕРВИС, ООО | www.allart-service.ru | 21E60 |
| АЛЬФА-ЛИЗИНГ | https://alfaleasing.ru | 84C58 |
| ВЕЛЛЕС, группа компаний | www.velles.ru | 21D50 |
| ВИНК, ООО | www.vink.ru | 21H50 |
| ГЕРАН ЛЮКС | www.geran.ru | 21C60 |
| ГЕРБЕР-Т | www.gerberttechnology.ru | 21A30 |

| | | стенд |
|--|---|--------------|
| ГИС ПРОМПЕРЕРАБОТКА, ООО | www.нитепроводники.рф | 21D01 |
| ДАП РУ, ООО | www.dap-russia.ru | 21C70 |
| ДИАЛОГ-КОНВЕРСИЯ, ООО | www.dialcon.ru | 21G88 |
| ЗЕНОН-РЕКЛАМНЫЕ ПОСТАВКИ | www.zenonline.ru | 21F30 |
| ИМПОРТМАШ, ООО | www.yiboda.ru | 21D18 |
| ИНТРИС, ООО | www.intris.pro | 21G98 |
| КНИТ | www.autosew.ru | 21C50 |
| КОМПАНИЯ ЛЕНТА ТЕКС, ООО | www.lentatex.ru | 21E15 |
| КОМПОТЕКС | www.compotex.ru | 21G94 |
| КОНВЕРС | www.konvers.ru | 21C90 |
| КОНИКА МИНОЛТА | www.konicaminolta.ru | 21F70 |
| ЛЕГКАЯ ПРОМЫШЛЕННОСТЬ КУРЬЕР, ЖУРНАЛ | www.lp-magazine.ru | 21F05 |
| ЛИНАР-М | www.linarm.ru | 21A50 |
| МАТЕК, ООО | www.matek.su, www.bullmer.com.ru, www.yamato.su | 21C40 |
| МАШТЕКСИМПЭКС, ООО | | 84C10 |
| МИАКОМ | www.miakom.ru | 84A10 |
| МИРЭКС | www.miomirex.ru | 21G90 |
| НАТ Групп | www.natgroup.ru | 84B60 |
| НИССА ДИСТРИБУЦИЯ, ООО (NISSA STENSART TM) | www.stensart.ru | 21E50 |
| ОЛЬМАКС | | 21F80 |
| ПАНЧКЛАУД | www.punchcloud.eu/ru | 21C32 |
| ПАПИЛОНС, ТД | www.tdpl.ru | 21G70 |
| ПЛЕТМАШ, ООО | www.pletmash.ru | 21C20 |
| ПРОМГРУПП, ООО | | 84B24 |
| ПРОМЭКСПЕРТ, ООО | www.promexpert.ru | 21B60 |
| РОЛЛЕТЕКС, ООО | www.rolltex.ru | 21E40 |
| РОСПРИНТЕР | www.rosprinter.ru | 84B20 |
| РУССКОМ-ГРАФИКС, ООО | www.russcom.ru | 84B10 |
| СМАРТ ХЕМП ИВАНОВО | www.smarthemp.ru | 21G84 |
| СМАРТ-Т | www.smart-t.ru | 21F50 |
| СНД КОНСАЛТ | | 21B01 |
| СТИЛОН, ООО | www.stylon.ru | 21C34 |
| СФ ХИМ, ООО | www.sftvv.ru | 21G30 |
| ТЕКС-ИНТЕР, ВФ, ООО | www.tex-inter.ru | 21F01 |
| ТЕКСТИЛЬ И ТЕХНОЛОГИИ | www.t-textile.ru | 21E70, 21F75 |
| ТЕКСТИЛЬМАШ ВТО, ООО | www.loom.ltd | 21C18 |
| ТЕКСТИЛЬНЫЕ МАШИНЫ СИРЕНКО, ООО | www.tmsirenko.ru | 21E30 |
| ТЕХМАКС | | 21D40 |
| ТЕХНОГРАФИКА | www.t-g.ru | 21E25 |
| ТЕХОБОРУДОВАНИЕ | www.sgt-tech.su | 21B50 |
| ТЛ ТЕКС, ООО | www.tl-tex.ru | 21G30 |
| ТРАНСМЕТАЛЛ | www.transmetall.ru | 21B30 |
| ТРИСТАР ИНЖИНИРИНГ, ООО | www.perevalov.ru | 21C31 |
| ЦБП-Сервис | www.цбп.рф | 21G60 |
| ШВЕЙМАШ, ФИРМА | | 21D70 |
| ЭЛФОРТ, ООО | www.elfort.ru | 21D40 |
| ЯМАГУЧИ | | 84C60 |

Alphabetical List of Exhibitors

| | | Stand | | | Stand |
|---|-----------------------------|-----------------|---|---|-------|
| ABC KNITTING | www.az-v.ru | 21E80 | GE.MA.TA. SPA | www.gemata.it | 84C10 |
| AIGLE MACCHINE SRL | www.aigle.it | 84C10 | GERAN LUX | www.geran.ru | 21C60 |
| ALEETEX (CHINA) TECHNOLOGY CO. LTD | www.aleetex.com | 21F20 | GERBER-T | www.gerbertechology.ru | 21A30 |
| ALFA-LEASING | https://alfaleasing.ru | 84C58 | GIS PROMPERERABOTKA | www.нитепроводники.рф | 21D01 |
| ALLART SERVICE | www.allart-service.ru | 21E60 | GREAT TEX | www.greattex.ru | 21D25 |
| ANHUI RIFA TEXTILE MACHINERY CO. LTD | www.rifarm.com | 21B21 | GT SRL | www.gt-simonazzi.com | 84C10 |
| ARMAS MAKINA | www.armasmakina.com | 84B60 | GUANGZHOU YONG JIN MACHINERY CO. LTD. | www.yongjinjixie.com | 84B52 |
| BAGTEX | www.bagtex.ru | 21D10, 21E01 | GUVEN CELIK MAKINA | www.gcm.com.tr | 21B14 |
| BENEKS MAKINE TÜM HAKLARI SAKLIDIR | www.beneks.com | 21G30 | HANGZHOU DENGTE TEXTILE MACHINERY CO. LTD | www.dttwister.com | 84B11 |
| Bianco S.p.A. | www.bianco-spa.com | 84C10 | HARDWICK tex | | 84C26 |
| BIELLA SHRUNK PROCESS DI MICHELE ALBERTO & C. SAS | www.kd-biella.com | 84C10 | HISARMAK | www.hisarmak.com.tr/en | 84B60 |
| CANKUR MAKINA | www.cankurmakina.com | 21C24 | HUIXING MACHINE CO. LTD | www.huixingmachine.cn | 21F16 |
| CANLAR MEKATRONIK | www.canlarmekatronik.com.tr | 21G55 | IMPORTMASH | www.yiboda.ru | 21D18 |
| CBP-Service | www.цбп.рф | 21G60 | INDIAN CHEMICAL INDUSTRIES | www.icidyex.com | 21G30 |
| CHANGSHU SAIL NONWOVEN MACHINE CO. LTD | sail-nonwovenmachinery.com | 21F25 | INTRIS | www.intris.pro | 21G98 |
| CHANGZHOU GEXUN INTERNATIONAL TRADING CO. LTD | www.yixun-machine.com | 21F17 | JIANGSU YINGYANG NONWOVEN MACHINERY CO. LTD | | 21G75 |
| Changzhou LongLongSheng Warp Knitting Machinery Co. Ltd | www.dfxj.com | 84B55 | JIANGYIN JIEPAI MACHINERY CO. LTD. | www.jyxinjie.com | 84B51 |
| CHARMING STAR CO. LTD | www.charming-star.com.tw | 84C52 | JIANGYIN MOST INTERNATIONAL TRADING CO. LTD (XINGYAO) | www.jiangyin-most.ru | 21G20 |
| CHINA TEXMATECH CO. LTD | www.ctmtc.com | 21H60 | JIASHAN SHENGYOU TEXTILE MACHINERY PARTS CO. LTD | www.jssyfc.com | 84B56 |
| COSMOS GLOBAL | www.csmglobal.com | 21C20 | KAVURLAR MAKINA SANAYI VE TİCARET A.S. | www.kavurlar.com.tr | 21E20 |
| CREDIT OCEAN | www.creditocean.com | 21E80 | KNIT LTD | www.autosew.ru | 21C50 |
| DAP RU LLC | www.dap-russia.ru | 21C70 | KOMPOTEX | www.compotex.ru | 21G94 |
| DEMSAN TEKSTİL MAKİNA SANAYİ TİCARET LTD STİ | www.demsan.com | 21G30 | KONICA MINOLTA | www.konicaminolta.ru | 21F70 |
| DENGE KİMYA | www.dengekimya.com | 21B36 | KONVERS | www.konvers.ru | 21C90 |
| DIALOGUE-CONVERSION LTD. | www.dialcon.ru | 21G88 | KURSK-PRINT | www.kursk-print.com | 21G50 |
| DONGBAO INTERNATIONAL LIMITED | www.donpro.com | 84B41 | KYANG YHE DELICATE MACHINE CO. LTD | www.kyangyhe.com | 21A50 |
| DONGYANG AOLONG NON-WOVEN EQUIPMENT CO. LTD | www.alnonwoven.com | 21F10 | LASERCUT | www.lasercut.ru | 21G80 |
| DONGYANG GOLDEN EAGLE IMPORT AND EXPORT CO. LTD | www.fyp.com | 84B45 | LENTA TEX COMPANY LLC | www.lentatex.ru | 21C15 |
| DYNAMIC TEXTILE SERVICE | www.dts-group.uz | 84B26 | LIANYUNGANG YUANFENG MACHINERY CO. LTD | www.yuanfeng.co | 21F22 |
| EFFE | www.effeendustri.com | 21B34 | LIGHT INDUSTRY COURIER MAGAZINE | www.lp-magazine.ru | 21F05 |
| ELFORT LTD | www.elfort.ru | 21D40 | LINAR-M | www.linarm.ru | 21A50 |
| ELIAR ELEKTRONİK SAN. A.Ş. | www.eliar.com | 21G30 | MASHTEXIMPEX LLC | | 84C10 |
| ELTEKSMAK MAKİNE ANONİM ŞİRKETİ | www.elteksmak.com.tr | 21G30 | MATEK CO. LTD | www.matek.su, www.bullmer.com.ru, www.yamato.su | 21C40 |
| ENMOS | www.enmos.com | 84B60 | MECHANO | | 21A10 |
| ENTEMA | www.entema.com | 84B60 | MEMNUN MAKİNA İMALAT SAN. TİC. LTD. STİ. | www.memnun.com.tr | 21G30 |
| FONGS EUROPE GMBH | www.fongs.eu | 21D10 | MERSAN PASLANMAZ MAKİNE SAN. SAN. TİC. LTD. ŞTİ | www.mersan.com.tr | 21B38 |
| GCM MAKİNA SANAYİ VE TİCARET LTD. STİ. | www.gcmgroup.com.tr | 21B11 | MESDAN | www.mesdan.it | 21C20 |

| | | Stand |
|--|----------------------------|-------|
| MHMS MECHATRONIC SOLUTIONS GMBH & CO. KG | www.mhms.at | 21G30 |
| MIAKOM | www.miakom.ru | 84A10 |
| MIREX | www.miomirex.ru | 21G90 |
| MONFORTS | www.monforts.de | 21D10 |
| MOZES INC | www.mozes-inc.ru | 21B40 |
| NAT Group | www.natgroup.ru | 84B60 |
| NISSA DISTRIBUTION (NISSA STENSART TM) | www.stensart.ru | 21E50 |
| NOYA MEKATRONIK | www.noyamak.com | 84B60 |
| ODESI AUTOMATIC DISPENSING SYSTEMS | www.odesi.com.tr | 21C30 |
| OLMAX | | 21F80 |
| OMMI SRL | www.ommi.it | 84C10 |
| PAPILLONS TH | www.tdppl.ru | 21G70 |
| PIVOTTEX MAKINA SAN. LTD. ŞTI. | www.pivottex.com | 21G30 |
| PLETMASH | www.pletmash.ru | 21C20 |
| PLEVA GMBH | www.pleva.org | 21G30 |
| PLUVIA | www.pluviatr.com | 21H30 |
| POLO OTOMASYON ELEKTRIK SAN. VE TIC. LTD. ŞTI. | www.poloautomasyon.com | 21G30 |
| POLTEKS TEKSTIL MAK. SAN. VE TIC. LTD. ŞTI | www.polteks.com | 21G30 |
| PRASHANT GAMATEX PVT. LTD | www.prashantgroup.com | 21C28 |
| PROfashion | www.profashion.ru | 84C45 |
| PROMAR INDUSTRIAL CHEMICALS | www.promarchemicals.com | 21G30 |
| PROMEXPERT LLC | www.promexpert.ru | 21B60 |
| PROMGROUP LTD | | 84B24 |
| PROXIMA SRL | www.proximaautomation.com | 84C10 |
| PUBLISH MAGAZINE | www.publish.ru | 84C50 |
| PUNCHCLOUD | www.punchcloud.eu/ru | 21C32 |
| QINGDAO CENTURY HAIJIA MACHINERY CO. LTD | www.waterjetloom.com | 84B40 |
| QINGDAO CHENGLIJI MACHINERY CO. LTD | www.qdcj.com | 84A45 |
| RATERA | www.ratera.com | 21C20 |
| ROLLTEX | www.rolltex.ru | 21E40 |
| ROSPRINTER | www.rospriinter.ru | 84B20 |
| RUSSCOM-GRAPHIKS | www.russcom.ru | 84B10 |
| SAGA TEXTILE MACHINERY CO. LTD | www.chinasaga.cn/en | 21G30 |
| SAMOZ KIMYA VE DANISMANLIK LTD. ŞTI. | www.samoz.com.tr | 21G30 |
| SER MEKATRONIK | www.sermekatronik.com.tr | 84B60 |
| SF CHEM LLC | www.sftvv.ru | 21G30 |
| SHANDONG RIFA TEXTILE MACHINERY CO. LTD | www.rifarm.com | 21B20 |
| SHANGHAI XIANGHAI BRAIDING MACHINE CO. LTD | sail-nonwovenmachinery.com | 21F26 |
| SHENGZHOU QIANJIN TEXTILE MACHINERY CO. LTD | www.tcfzjx.com | 84B46 |
| SHVEYMASH | | 21D70 |
| SMART HEMP IVANOVO | www.smarthemp.ru | 21G84 |
| SMART STEAM | www.smart-steam.ru | 84C20 |

| | | Stand |
|--|---|-----------------|
| SMART-T | www.smart-t.ru | 21F50 |
| SND CONSULT LLC | | 21B01 |
| SPORTTEX | www.sporttex.ru | 21D80 |
| STALAM SPA | www.stalam.com | 84C10 |
| STYLON LTD | www.stylon.ru | 21C34 |
| SUBLISTAR | | 21G58 |
| SUNTECH TEXTILE MACHINERY | www.suntech-machinery.com | 21E01 |
| TAIZHOU DXING IMPORT & EXPORT CO. LTD | | 21F15 |
| TAIZHOU FIT GARMENT EQUIPMENT CO. LTD. | www.china-fit.com | 84B42 |
| TAIZHOU SEWKEY IMPORT & EXPORT CO. LTD | www.cnsewkey.com | 84B50 |
| TEHNOPRINT | www.tehno-print.com | 21F85 |
| TEKHMAKS | | 21D40 |
| TEKHNOGRAFIKA | www.t-g.ru | 21E25 |
| TEKHOBORUDOVANIE LTD | www.sgt-tech.su | 21B50 |
| TEX-INTER TRADE CO. LTD | www.tex-inter.ru | 21F01 |
| TEXILMESA | www.texilmesa.it | 21C20 |
| Texpa GmbH | www.texpa.de | 21D10 |
| TEXTILE AND TECHNOLOGY | www.t-textile.ru | 21E70, 21F75 |
| TEXTILE MACHINES BY SIRENKO | www.tmsirenko.ru | 21E30 |
| TEXTILMACH FTC LLC | www.loom.ltd | 21C18 |
| THIES GmbH & Co. KG. | www.ThiesTextilmaschinen.de | 84C10 |
| TL TEX LLC | www.tl-tex.ru | 21G30 |
| TOTAL MARK | www.mark-solutions.ru | 21D20 |
| TRANSMETALL | www.transmetall.ru | 21B30 |
| TRISTAR INZHINIRING | www.perevalov.ru | 21C31 |
| TWISTEchnology | www.twisttechnology.com | 21C20 |
| UGOLINI S.R.L. | www.ugolini.net | 21G30 |
| UNITECH INDUSTRIES SRL | www.unitech.it | 84C10 |
| VELLES CO LTD | www.velles.ru | 21D50 |
| VINK | www.vink.ru | 21H50 |
| XIAMEN CKY IMPORT & EXPORT CO. LTD | www.cky-cn.com | 84A50 |
| XINWEN MACHINERY MANUFACTURING (WUXI) CO. LTD | www.sunwinmachinery.com, www.sunwinfinishing.com | 84A40 |
| YAMAGUCHI | | 84C60 |
| YINGYANG NONWOVEN MACHINERY | ru.china-nonwovens.com | 21G75 |
| YONGXUSHENG MECHANICAL & ELECTRICAL TECHNOLOGY (CHANGZHOU) CO. LTD | | 21F12 |
| ZENON SIGN SUPPLY | www.zenonline.ru | 21F30 |
| ZHANGJIAGANG YONGXING MACHINERY CO. LTD | www.zjgyongxing.com | 21E14 |
| ZHEJIANG LICHENG PRINTING & DYEING MACHINE TECHNOLOGY CO. LTD | www.lichengtech.cn | 21F21 |
| ZHEJIANG RIFA TEXTILE MACHINERY CO. LTD | www.rifarm.com | 21B22 |
| ZHEJIANG TAIHE SPINNING MACHINE CO. LTD | www.zjtaihe.cn | 21E10 |
| ZHI CHEN HIGH TECH CORPORATION | www.zcht.com | 21E18 |
| ZONCO Federico & Figlio SpA | www.zonco.it | 84C10 |

АО «ЭКСПОЦЕНТР» – компания системы ТПП РФ приглашает к участию в российских экспозициях любого формата на зарубежных выставках

ВИДЫ УЧАСТИЯ

- Участие в составе экспозиции
- Бизнес-миссии
- Заочное участие

КОМПЛЕКС УСЛУГ

- Администрирование мероприятия
- Дизайн и строительство стенда
- Транспортно-экспедиторские услуги
- Подготовка деловой программы
- Выпуск рекламной продукции

МЕДИАКАМПАНИЯ

- Российские и зарубежные СМИ и интернет-ресурсы
- Электронные рассылки:
 - 150 территориальных ТПП
 - 28 представителей в 30 странах
 - Отраслевые объединения – члены ТПП РФ
- Сайты ТПП РФ и «ЭКСПОЦЕНТРА»
- Социальные сети



ПРОДВИЖЕНИЕ
российских товаров
на зарубежные рынки

ПРИВЛЕЧЕНИЕ
инвестиций
в российскую экономику

ПОВЫШЕНИЕ
международного
авторитета России

Организатор

 **ЭКСПОЦЕНТР**

При поддержке



ТПП РФ

Отдел зарубежных выставок

Тел.: +7 (499) 795-39-48, 795-38-08

E-mail: world@expocentr.ru

<https://world.expocentr.ru>

Конференц-залы ЦВК «Экспоцентр»

Conference Halls of Expocentre Fairgrounds



Павильон 1

1. Зал «D1», вход «D», 3-й этаж
2. Зал «D2», вход «D», 3-й этаж
3. Переговорная комната, вход «D», 3-й этаж
4. Зал «Восточный», вход «B», 2-й этаж
5. VIP-переговорная, 1-й этаж

Павильон 2

6. «Синий» зал, 3-й этаж
7. Холл «Синего» зала, 3-й этаж
8. VIP-переговорная, 3-й этаж
- 9–12. Переговорные комнаты № 1–4, 3-й этаж
13. VIP-кабинет, 3-й этаж
14. Зал семинаров № 1, 3-й этаж
15. Зал семинаров № 2, 4-й этаж
16. Зал семинаров № 3, 1-й этаж
17. Зал семинаров № 4, 1-й этаж
18. Зал семинаров № 5, 2-й этаж

Павильон 7

19. Зал «Панорама», 4-й этаж
20. Банкетный зал, 3-й – 4-й этажи (2 входа)
21. Комната для семинаров, 2-й этаж
22. Фойе 4-го этажа
23. Фойе 5-го этажа
24. Конференц-зал, 4-й – 5-й этажи (2 входа)
25. VIP-переговорная, 4-й этаж

Павильон 8

26. Конференц-зал, 1-й этаж
27. Зал фуршетов, 1-й этаж
28. VIP-переговорная, 3-й этаж
29. Переговорная комната № 1, 3-й этаж
30. Зал для семинаров № 2, 3-й этаж
31. Переговорная комната № 2, 3-й этаж

Конгресс-центр

32. Зал «Стеклянный купол», 3-й этаж
33. Холл зала «Стеклянный купол», 3-й этаж
34. Переговорная комната, 2-й этаж
35. Пресс-зал, 2-й этаж
36. «Мраморный» зал, 1-й этаж
37. Холл «Мраморного» зала, 1-й этаж

Павильон «Форум»

38. Зал «Западный»
39. Зал «Южный»

Pavilion 1

1. Hall D1, Entrance D, Floor 3
2. Hall D2, Entrance D, Floor 3
3. Meeting Room, Entrance D, Floor 3
4. Eastern Hall, Entrance B, Floor 2
5. VIP Meeting Room, Floor 1

Pavilion 2

6. Blue Hall, Floor 3
7. Blue Hall Lobby, Floor 3
8. VIP Meeting Room, Floor 3
- 9–12. Meeting Rooms No.1–4, Floor 3
13. VIP Office, Floor 3
14. Seminar Hall No.1, Floor 3
15. Seminar Hall No.2, Floor 4
16. Seminar Hall No.3, Floor 1
17. Seminar Hall No.4, Floor 1
18. Seminar Hall No.5, Floor 2

Pavilion 7

19. Panoramic Hall, Floor 4
20. Banquet Hall, Floors 3, 4 (two entrances)
21. Seminar Room, Floor 2
22. Lobby of Floor 4
23. Lobby of Floor 5
24. Conference Hall, Floors 4, 5 (two entrances)
25. VIP Meeting Room, Floor 4

Pavilion 8

26. Conference Hall, Floor 1
27. Buffet Hall, Floor 1
28. VIP Meeting Room, Floor 3
29. Meeting Room No.1, Floor 3
30. Seminar Hall No.2, Floor 3
31. Meeting Room No.2, Floor 3

Congress Center

32. SkyLight Hall, Floor 3
33. SkyLight Hall Lobby, Floor 3
34. Meeting Room, Floor 2
35. Press Hall, Floor 2
36. Marble Hall, Floor 1
37. Marble Hall Lobby, Floor 1

Forum Pavilion

38. Western Hall
39. Southern Hall

ДЕЛОВАЯ ПРОГРАММА*

4-я Международная промышленная конференция «ИНЛЕГМАШ»
Форум «Технический текстиль: технологии, оборудование, сырье и материалы»
Интерактивное пространство «Швейная территория»

11 марта 2024 г.

Конференц-зал (навильон 8, 1-й уровень)

4-Я МЕЖДУНАРОДНАЯ ПРОМЫШЛЕННАЯ КОНФЕРЕНЦИЯ «ИНЛЕГМАШ»

12:00—14:00 **Открывающая пленарная сессия «Легкая промышленность: как будет развиваться отрасль до 2035 года»**
Заказчик: АО «ЭКСПОЦЕНТР»
Организатор: ООО «ЛегПромМедиа»
Соорганизатор: СОЮЗЛЕГПРОМ

ФОРУМ «ТЕХНИЧЕСКИЙ ТЕКСТИЛЬ: ТЕХНОЛОГИИ, ОБОРУДОВАНИЕ, СЫРЬЕ И МАТЕРИАЛЫ»

15:00—17:00 **Дискуссионная сессия «Перспективы развития производства химических волокон и нитей, межотраслевая и международная кооперация»** (при участии Комитетов СОЮЗЛЕГПРОМА по химическим волокнам и нитям, текстильной продукции технического назначения и по нетканым материалам и изделиям из них)
Заказчик: АО «ЭКСПОЦЕНТР»
Организатор: ООО «ЛегПромМедиа»
Соорганизатор: СОЮЗЛЕГПРОМ

*Интерактивное пространство «ШВЕЙНАЯ
ТЕРРИТОРИЯ» (навильон 2, стенд 21Н10)*

11:00—17:30 **Тема дня мастер-классов: «Технология пошива спортивной одежды с применением современного оборудования»**

11:00—12:00 Лекция: вопрос – ответ
«Как производству узнавать, а затем правильно обращаться к государству за мерами поддержки»

12:00—13:00 Лекция: вопрос – ответ
«Где и с помощью каких инструментов цеха смогут находить постоянных клиентов»

13:00—14:00 Мастер-класс с использованием швейного оборудования «Применение безыгольных технологий в пошиве спортивной одежды»

14:00—15:00 Мастер-класс с использованием швейного оборудования «Обзор оборудования и его применения для пошива спортивной одежды»

15:00—16:00 Мастер-класс с использованием швейного оборудования «Лайфхаки и приемы работы на оборудовании, увеличивающие производительность»

16:00—17:30 Бизнес-игра «Швейный путь»

Организатор: АО «ЭКСПОЦЕНТР»
Соорганизаторы: ООО «ПРОШЬЮБИЗНЕС»,
ИП Хоружая Н.И. («ШВЕЙНЫЙ СИНДИКАТ»,
«ШВЕЙНЫЙ АКСЕЛЕРАТОР»)

Зал фуршетов (навильон 8, 1-й уровень)

4-Я МЕЖДУНАРОДНАЯ ПРОМЫШЛЕННАЯ КОНФЕРЕНЦИЯ «ИНЛЕГМАШ»

14:00—15:30 **Экспертная сессия «Инвестиции в легкую промышленность: привлекательные сегменты и возможности для роста»**

15:45—16:45 **Практикум «Оптимальные решения для подтверждения безопасности текстильной продукции: новые возможности для вашего бизнеса»**

17:00—18:00 **Практикум «Маркировка рекламы: как рекламировать товары и услуги, не нарушая закон «О рекламе»**

Заказчик: АО «ЭКСПОЦЕНТР»
Организатор: ООО «ЛегПромМедиа»
Соорганизатор: СОЮЗЛЕГПРОМ

Зал семинаров 4 (навильон 2)

4-Я МЕЖДУНАРОДНАЯ ПРОМЫШЛЕННАЯ КОНФЕРЕНЦИЯ «ИНЛЕГМАШ»

15:30—17:00 **Менторская гостиная**
Индивидуальные 30-минутные сессии, где вас ждут экспертные разборы вашего кейса от ведущих экспертов Клуба менторов-предпринимателей
Заказчик: АО «ЭКСПОЦЕНТР»
Организатор: ООО «ЛегПромМедиа»
Соорганизатор: СОЮЗЛЕГПРОМ

12 марта 2024 г.

Конференц-зал (навильон 8, 1-й уровень)

4-Я МЕЖДУНАРОДНАЯ ПРОМЫШЛЕННАЯ КОНФЕРЕНЦИЯ «ИНЛЕГМАШ»

11:00—13:30 **Круглый стол «Цифровая печать и декорирование текстиля: практический опыт»**

13:45—16:15 **Конференция «Цифровая печать как самый оптимальный способ производства продукции легпрома»**

16:30—18:00 **Практикум «Решения для цифрового раскроя текстильных и нетканых материалов»**

Заказчик: АО «ЭКСПОЦЕНТР»
Организатор: ООО «ЛегПромМедиа»
Соорганизатор: СОЮЗЛЕГПРОМ

Зал фуршетов (навильон 8, 1-й уровень)

**4-Я МЕЖДУНАРОДНАЯ ПРОМЫШЛЕННАЯ
КОНФЕРЕНЦИЯ «ИНЛЕГМАШ»**

11:30—12:45 **Практикум «Трансформация рынка
лизинга в условиях политики экономического
суверенитета»**

13:00—14:00 **Круглый стол «Сотрудничество
с производителями оборудования
из дружественных стран»**

14:15—15:15 **Экспертная сессия «Оборудование
для производства технического текстиля»**

15:30—16:15 **Практикум «Автоматизация управления
производством: российские программные
решения»**

16:30—17:30 **Практикум «Методы измерений
результатов, трендов, приоритетных
направлений в реальном времени»**

Заказчик: АО «ЭКСПОЦЕНТР»
Организатор: ООО «ЛегПромМедиа»
Соорганизатор: СОЮЗЛЕГПРОМ

*Интерактивное пространство «ШВЕЙНАЯ
ТЕРРИТОРИЯ» (навильон 2, стенд 21Н10)*

10:00—17:30 **Тема дня мастер-классов:
«Автоматизация технологического процесса
изготовления рабочей одежды»**

10:00—10:30 Лекция: вопрос – ответ
«Как владельцу производства запустить свой
бренд одежды на 4 каналах продаж и не потерять
деньги»

10:30—11:00 Лекция: вопрос – ответ
«Эффективная структура швейного производства»

11:00—12:00 Лекция: вопрос – ответ
«Как продвигать свой бренд одежды и находить
постоянных покупателей. Каналы продвижения»

12:00—13:00 Мастер-класс
«Швейный цех как объект для инвестиций»

13:00—14:00 Мастер-класс
«Как вести отчетность и правильно организовать
производство»

14:00—14:30 Мастер-класс с использованием
швейного оборудования
«Интегрированные системы для комплексного
управления раскройным цехом»

14:30—15:30 Мастер-класс с использованием
швейного оборудования
«Применение шаблона для изготовления
бокового кармана с листочкой и притачивания
молнии в куртку»

15:30—16:30 Мастер-класс с использованием
швейного оборудования

«Лайфхаки и приемы работы на оборудовании,
увеличивающие производительность пошива
рабочей одежды»

16:30—17:30 Бизнес-игра «Швейный путь»

Организатор: АО «ЭКСПОЦЕНТР»
Соорганизаторы: ООО «ПРОШЬЮБИЗНЕС»,
ИП Хоружая Н.И. («ШВЕЙНЫЙ СИНДИКАТ»,
«ШВЕЙНЫЙ АКСЕЛЕРАТОР»)

Зал семинаров 4 (навильон 2)

**КОНФЕРЕНЦИЯ «ВЭД ЛЕГПРОМ В 2024 ГОДУ»
В РАМКАХ 4-Й МЕЖДУНАРОДНОЙ ПРОМЫШЛЕННОЙ
КОНФЕРЕНЦИИ «ИНЛЕГМАШ»**

12:00—13:00 **Сессия «Таможенное
оформление и логистика сырья,
комплектующих и оборудования в новых
условиях. Основные каналы доставки
товаров через третьи страны. Особенности
ведения экспорта. Расчеты с иностранными
контрагентами»**

13:15—14:15 **Сессия «Параллельный импорт.
Как ввозить оригинальные товары
без согласия правообладателя?
Лицензионные платежи»**

14:30—15:45 **Сессия «Техническое регулирование
и маркировка товаров. Упрощенное
декларирование соответствия товаров
обязательным требованиям техрегламентов
и проверки информации из деклараций
соответствия»**

16:00—17:00 **Сессия «Особенности таможенного
контроля: подтверждение таможенной стоимости,
кода ТН ВЭД и страны происхождения товара.
Судебная и правоприменительная практика»**

Заказчик: АО «ЭКСПОЦЕНТР»
Организатор: ООО «ЛегПромМедиа»

Мраморный зал (навильон «Форум»)

**ФОРУМ «ТЕХНИЧЕСКИЙ ТЕКСТИЛЬ: ТЕХНОЛОГИИ,
ОБОРУДОВАНИЕ, СЫРЬЕ И МАТЕРИАЛЫ»**

11:00—14:45 **V Международный научно-практический
симпозиум с Российской инженерной
академией «Технический текстиль России:
научно-производственные достижения
и возможности»**

Заказчик: АО «ЭКСПОЦЕНТР»
Организатор: ООО «ЛегПромМедиа»
Соорганизатор: СОЮЗЛЕГПРОМ

15:00—16:15 **Круглый стол «Современные нетканые
материалы и развитие их производства»**

Заказчик: АО «ЭКСПОЦЕНТР»
Организатор: ООО «ЛегПромМедиа»
Соорганизатор: СОЮЗЛЕГПРОМ

13 марта 2024 г.

Конференц-зал (павильон 8, 1-й уровень)

КОНФЕРЕНЦИЯ «ИСКУССТВЕННЫЙ ИНТЕЛЛЕКТ ДЛЯ ЛЕГКОЙ ПРОМЫШЛЕННОСТИ: ОТ ПРОИЗВОДСТВА ДО ПРОДВИЖЕНИЯ И ПРОДАЖ» В РАМКАХ 4-Й МЕЖДУНАРОДНОЙ ПРОМЫШЛЕННОЙ КОНФЕРЕНЦИИ «ИНЛЕГМАШ»

11:00—13:00 **Круглый стол «Сквозные технологии и искусственный интеллект»**

13:15—15:15 **Экспертная сессия «Будущее: искусственный интеллект для развития легпрома»**

15:30—16:15 **Технологическая сессия «Зеленые технологии в российском легпроме»**

Заказчик: АО «ЭКСПОЦЕНТР»
Организатор: ООО «ЛегПромМедиа»

Интерактивное пространство «ШВЕЙНАЯ ТЕРРИТОРИЯ» (павильон 2, стенд 21Н10)

11:00—17:30 **Тема дня мастер-классов: «Инновационные технологии и оборудование для пошива fashion-изделий»**

11:00—12:00 Лекция: вопрос – ответ
«Революция в швейной индустрии: как ИИ может удвоить вашу прибыль»

12:00—12:30 Лекция: вопрос – ответ
«Как с помощью IT систематизировать работу бригады и увеличить производительность цеха»

12:30—13:30 Мастер-класс
«Garment Dye – современные технологии химической покраски, позволяющие сделать продукт в 10 раз дороже»

13:30—14:00 Лекция: вопрос – ответ
«Как выделяться среди конкурентов с помощью дизайнера тканей»

14:00—15:00 Мастер-класс
с использованием швейного оборудования
«Технологическое оборудование для пошива fashion-изделий»

15:00—15:30 Мастер-класс
с использованием швейного оборудования
«Технологическое оборудование для повышения скорости и качества пошива одежды»

15:30—16:30 Практикум с использованием швейного оборудования
«Кастомизация одежды за счет применения современного оборудования»

16:30—17:30 Бизнес-игра «Швейный путь»

Организатор: АО «ЭКСПОЦЕНТР»
Соорганизаторы: ООО «ПРОШЬЮБИЗНЕС», ИП Хоружая Н.И. («ШВЕЙНЫЙ СИНДИКАТ», «ШВЕЙНЫЙ АКСЕЛЕРАТОР»)

Зал фуршетов (павильон 8, 1-й уровень)

4-Я МЕЖДУНАРОДНАЯ ПРОМЫШЛЕННАЯ КОНФЕРЕНЦИЯ «ИНЛЕГМАШ»

11:30—12:45 **V Всероссийский семинар-совещание по вопросам отраслевого образования «Переход подготовки специалистов для текстильной промышленности на новую систему»**

Заказчик: АО «ЭКСПОЦЕНТР»
Организатор: ООО «ЛегПромМедиа»

13:00—16:00 **Финал инженерного хакатона цифровых технологий «От идеи к проекту»**

3 номинации:

— Инженерный проект

— IT-проект

— Стартап-проект

Заказчик: АО «ЭКСПОЦЕНТР»

Организатор: ООО «ЛегПромМедиа»

Тренд-зона (павильон 3)

ФОРУМ «ТЕХНИЧЕСКИЙ ТЕКСТИЛЬ: ТЕХНОЛОГИИ, ОБОРУДОВАНИЕ, СЫРЬЕ И МАТЕРИАЛЫ»

14:00—15:00 **Экспертная сессия «Инновации в техническом текстиле»**

Заказчик: АО «ЭКСПОЦЕНТР»
Организатор: ООО «ЛегПромМедиа»
Соорганизатор: СОЮЗЛЕГПРОМ

Мраморный зал (павильон «Форум»)

ФОРУМ «ТЕХНИЧЕСКИЙ ТЕКСТИЛЬ: ТЕХНОЛОГИИ, ОБОРУДОВАНИЕ, СЫРЬЕ И МАТЕРИАЛЫ»

14:45—17:00 **Презентационно-дискуссионный блок «Технический текстиль на стыке отраслей»**

Заказчик: АО «ЭКСПОЦЕНТР»
Организатор: ООО «ЛегПромМедиа»
Соорганизатор: СОЮЗЛЕГПРОМ

14 марта 2024 г.

Интерактивное пространство «ШВЕЙНАЯ ТЕРРИТОРИЯ» (павильон 2, стенд 21Н10)

11:00—12:00 Лекция: вопрос – ответ
«Каналы продвижения своего бренда и методы работы с каждым»

12:00—13:00 Мастер-класс
«Целесообразность внедрения автоматического настольного и раскройного комплекса на швейном производстве»

13:00—14:30 Бизнес-игра «Швейный путь»

Организатор: АО «ЭКСПОЦЕНТР»
Соорганизаторы: ООО «ПРОШЬЮБИЗНЕС», ИП Хоружая Н.И. («ШВЕЙНЫЙ СИНДИКАТ», «ШВЕЙНЫЙ АКСЕЛЕРАТОР»)

* В программе возможны изменения и дополнения

EVENT SCHEDULE*

4th INLEGMASH International Industry Conference Forum on Technical Textile: Technology, Equipment, Raw and Other Materials SEWING TERRITORY Interactive Space

March 11, 2024

Conference Hall (Pavilion 8, Level 1)

4TH INLEGMASH INTERNATIONAL INDUSTRY CONFERENCE

12:00—14:00 **Opening plenary session on the textile and garment industry: how the industry will develop up to 2035**

Commissioned by EXPOCENTRE AO
Organised by LegPromMedia OOO
Co-organised by Souzlegprom – the Russian Union of Entrepreneurs of Textile and Light Industry

FORUM ON TECHNICAL TEXTILE: TECHNOLOGY, EQUIPMENT, RAW AND OTHER MATERIALS

15:00—17:00 **Discussion session on the development prospects of production of chemical fibres and yarns, inter-sectoral and international cooperation (with participation of committees of Souzlegprom – the Russian Union of Entrepreneurs of Textile and Light Industry on chemical fibres and yarns, technical textile products, and nonwovens and their products)**

Commissioned by EXPOCENTRE AO
Organised by LegPromMedia OOO
Co-organised by Souzlegprom – the Russian Union of Entrepreneurs of Textile and Light Industry

SEWING TERRITORY Interactive Space (Pavilion 8, Stand 21H10)

11:00—17:30 **Topic of the Day: Technology of sewing sportswear with the use of modern equipment**

11:00—12:00 Q&A Lecture
How can a production company learn about and then properly apply to the state for support measures?

12:00—13:00 Q&A Lecture
Where and with what tools will sewing shops be able to find loyal customers?

13:00—14:00 Masterclass with sewing equipment
The use of threadless technology in sewing sportswear

14:00—15:00 Masterclass with sewing equipment
An overview of equipment and its use for sportswear tailoring

15:00—16:00 Masterclass with sewing equipment
Life hacks and techniques for working on equipment that increases productivity

16:00—17:30 Sewing Way Business Game

Organised by EXPOCENTRE AO
Co-organised by Prosewbusiness OOO,
Sole Proprietor Khoruzhaya N.I. (Sew Syndicate,
Sew Accelerator)

Buffet Hall (Pavilion 8, Level 1)

4TH INLEGMASH INTERNATIONAL INDUSTRY CONFERENCE

14:00—15:30 **Expert session on investments in the textile and garment industry: attractive segments and growth opportunities**

15:45—16:45 **Workshop on optimal solutions for confirming the safety of textile products: new opportunities for your business**

17:00—18:00 **Workshop on labelling of advertising: how to advertise goods and services without violating the law on advertising**

Commissioned by EXPOCENTRE AO
Organised by LegPromMedia OOO
Co-organised by Souzlegprom – the Russian Union of Entrepreneurs of Textile and Light Industry

Seminar Hall 4 (Pavilion 8)

4TH INLEGMASH INTERNATIONAL INDUSTRY CONFERENCE

15:30—17:00 **The Mentor's Lounge**
Personalised 30 minute sessions where you will receive expert breakdown of your case from the leading experts of the Entrepreneur Mentor Club
Commissioned by EXPOCENTRE AO
Organised by LegPromMedia OOO
Co-organised by Souzlegprom – the Russian Union of Entrepreneurs of Textile and Light Industry

March 12, 2024

Conference Hall (Pavilion 8, Level 1)

4TH INLEGMASH INTERNATIONAL INDUSTRY CONFERENCE

11:00—13:30 **Panel on digital printing and textile decoration: practical experience**

13:45—16:15 **Conference on digital printing as the most optimal way to manufacture textile products**

16:30—18:00 **Workshop on digital cutting solutions for textiles and nonwovens**

Commissioned by EXPOCENTRE AO
Organised by LegPromMedia OOO
Co-organised by Souzlegprom – the Russian Union of Entrepreneurs of Textile and Light Industry

Buffet Hall (Pavilion 8, Level 1)

4TH INLEGMASH INTERNATIONAL INDUSTRY CONFERENCE

11:30—12:45 **Workshop on transformation of the leasing market under the conditions of economic sovereignty policy**

13:00—14:00 **Panel on cooperation with equipment manufacturers from friendly countries**

14:15—15:15 **Expert session on equipment for the production of technical textiles**

15:30—16:15 **Workshop on production management automation: Russian software solutions**

16:30—17:30 **Workshop on methods for measuring outcomes, trends and priorities in real time**

Commissioned by EXPOCENTRE AO

Organised by LegPromMedia OOO

Co-organised by Souzlegprom – the Russian Union of Entrepreneurs of Textile and Light Industry

*SEWING TERRITORY Interactive Space
(Pavilion 8, Stand 21H10)*

10:00—17:30 **Topic of the Day: Automation of technological process of workwear manufacturing**

10:00—10:30 Q&A Lecture

How factory owners can launch their own clothing brand on four sales channels and not lose money

10:30—11:00 Q&A Lecture

An efficient structure of garment manufacturing

11:00—12:00 Q&A Lecture

How to promote your own clothing brand and find loyal customers. Promotion channels

12:00—13:00 Masterclass

A sewing workshop as an object for investment

13:00—14:00 Masterclass

How to keep accounts and organise production properly?

14:00—14:30 Masterclass with sewing equipment

Integrated systems for integrated cutting workshop management

14:30—15:30 Masterclass with sewing equipment

Using a template to make a side welt pocket and sewing a zipper into a jacket

15:30—16:30 Masterclass with sewing equipment

Life hacks and techniques for using equipment that increases productivity in workwear sewing

16:30—17:30 Sewing Way Business Game

Organised by EXPOCENTRE AO

Co-organised by Prosewbusiness OOO,

Sole Proprietor Khoruzhaya N.I. (Sew Syndicate, Sew Accelerator)

Seminar Hall 4 (Pavilion 8)

CONFERENCE ON FOREIGN ECONOMIC ACTIVITIES LEGPROM IN 2024 WITHIN THE 4TH INLEGMASH INTERNATIONAL INDUSTRY CONFERENCE

12:00—13:00 **Session on customs clearance and logistics of raw materials, components and equipment in the new environment. Main supply routes through third countries. Specifics of export management. Settlements with foreign counterparties**

13:15—14:15 **Session on parallel imports. How to import original goods without the consent of the right holder? Licence payments**

14:30—15:45 **Session on technical regulation and labelling of goods. Simplified declaration of conformity of goods to mandatory requirements of technical regulations and verification of information from declarations of conformity**

16:00—17:00 **Session on specifics of customs control: confirmation of customs value, CN FEA code and country of origin of goods. Judicial and law enforcement practice**

Commissioned by EXPOCENTRE AO

Organised by LegPromMedia OOO

Marble Hall (Pavilion Forum)

FORUM ON TECHNICAL TEXTILE: TECHNOLOGY, EQUIPMENT, RAW AND OTHER MATERIALS

11:00—14:45 **5th International Symposium with the Russian Academy of Engineering on Technical Textiles of Russia: Scientific and Production Achievements and Opportunities**

Commissioned by EXPOCENTRE AO

Organised by LegPromMedia OOO

Co-organised by Souzlegprom – the Russian Union of Entrepreneurs of Textile and Light Industry

15:00—16:15 **Panel on modern nonwovens and development of their production**

Commissioned by EXPOCENTRE AO

Organised by LegPromMedia OOO

Co-organised by Souzlegprom – the Russian Union of Entrepreneurs of Textile and Light Industry

March 13, 2024

Conference Hall (Pavilion 8, Level 1)

CONFERENCE ON ARTIFICIAL INTELLIGENCE FOR THE TEXTILE AND GARMENT INDUSTRY: FROM PRODUCTION TO PROMOTION AND SALES WITHIN THE 4TH INLEGMASH INTERNATIONAL INDUSTRY CONFERENCE

11:00—13:00 **Panel on cross-cutting technologies and Artificial Intelligence**

13:15—15:15 **Expert session on the future: AI for the textile and garment industry development**

15:30—16:15 **Technological session on green technology in the Russian textile and garment industry**

Commissioned by EXPOCENTRE AO
Organised by LegPromMedia OOO
Forum on Technical Textile: Technology, Equipment, Raw and Other Materials

*SEWING TERRITORY Interactive Space
(Pavilion 8, Stand 21H10)*

11:00—17:30 **Topic of the Day: Innovative technologies and equipment for fashion sewing**

11:00—12:00 Q&A Lecture
Revolutionising the garment industry: how AI can double your profits

12:00—12:30 Q&A Lecture
How to use IT to structure the work of a team and increase the productivity of a workshop

12:30—13:30 Masterclass on Garment Dye - modern chemical dyeing technology to make the product 10 times more expensive

13:30—14:00 Q&A Lecture
How do you stand out from the competition with fabric design?

14:00—15:00 Masterclass with sewing equipment
Technological equipment for fashion sewing

15:00—15:30 Masterclass with sewing equipment
Technological equipment for increasing the speed and quality of tailoring

15:30—16:30 Workshop with sewing equipment
Customising garments through the use of state-of-the-art equipment

16:30—17:30 Sewing Way Business Game

Organised by EXPOCENTRE AO
Co-organised by PROSEWBUSINESS OOO,
Sole Proprietor Khoruzhaya N.I. (Sew Syndicate,
Sew Accelerator)

Buffet Hall (Pavilion 8, Level 1)

4TH INLEGMASH INTERNATIONAL INDUSTRY CONFERENCE

11:30—12:45 **5th Russian workshop and meeting on the issues of sectoral education: transition of vocational training for the textile industry to a new system**

Commissioned by EXPOCENTRE AO
Organised by LegPromMedia OOO

13:00—16:00 **Final of the Engineering Hackathon of Digital Technologies: From Idea to Project**

Three nominations:
— Engineering project
— IT project
— Startup project

Commissioned by EXPOCENTRE AO
Organised by LegPromMedia OOO

Trend zone (Pavilion 3)

FORUM ON TECHNICAL TEXTILE: TECHNOLOGY, EQUIPMENT, RAW AND OTHER MATERIALS

14:00—15:00 **Expert session on innovation in technical textiles**

Commissioned by EXPOCENTRE AO
Organised by LegPromMedia OOO
Co-organised by Souzlegprom – the Russian Union of Entrepreneurs of Textile and Light Industry

Marble Hall (Pavilion Forum)

FORUM ON TECHNICAL TEXTILE: TECHNOLOGY, EQUIPMENT, RAW AND OTHER MATERIALS

14:45—17:00 **Presentation and discussion block: technical textiles at the crossroads of industries**

Commissioned by EXPOCENTRE AO
Organised by LegPromMedia OOO
Co-organised by Souzlegprom – the Russian Union of Entrepreneurs of Textile and Light Industry

March 14, 2024

*SEWING TERRITORY Interactive Space
(Pavilion 8, Stand 21H10)*

11:00—12:00 Q&A Lecture
Channels to promote your brand and methods to work with each of them

12:00—13:00 Masterclass
Expediency of implementation of the Automatic Stitching and Cutting Units at sewing facilities

13:00—14:30 Sewing Way Business Game

Organised by EXPOCENTRE AO
Co-organised by PROSEWBUSINESS OOO,
Sole Proprietor Khoruzhaya N.I. (Sew Syndicate,
Sew Accelerator)

.....
* Subject to alteration

ЛУЧШАЯ
ВЫСТАВКА
РОССИИ*

21–24.10.2024

www.chemistry-expo.ru



27-я международная
выставка химической
промышленности
и науки

ХИМИЯ

КНИМИА

12+

Реклама



При поддержке:

- Министерства промышленности и торговли РФ
- Российского Союза химиков
- ОАО «НИИТЭХИМ»
- Химического факультета МГУ им. М.В. Ломоносова
- РХТУ им. Д.И. Менделеева

Под патронатом ТПП РФ



Expo Rating



Минпромторг
России



Россия, Москва, ЦВК «ЭКСПОЦЕНТР»

Организатор

65



ЭКСПОЦЕНТР

МЕЖДУНАРОДНАЯ ВЫСТАВКА
ИНЛЕГМАШ
INLEGMASH
INTERNATIONAL EXHIBITION
EQUIPMENT FOR THE TEXTILE
AND GARMENT INDUSTRY

ДО ВСТРЕЧИ
НА СЛЕДУЮЩЕЙ
ВЫСТАВКЕ!

SEE YOU
NEXT YEAR!

По всем вопросам,
связанным с участием в выставке,
просим обращаться к организатору:
АО «ЭКСПОЦЕНТР» • Россия, 123100,
Москва, Краснопресненская наб., 14
Тел.: +7 (499) 795-3733 • Факс: +7 (495) 609-4168
E-mail: centr@expocentr.ru

For information about
participation in the Exhibition,
please contact the Organizer:
EXPOCENTRE AO • 14, Krasnopresnenskaya nab.,
123100 Moscow, Russia
Phone: +7 (499) 795-3733 • Fax: +7 (495) 609-4168
E-mail: centr@expocentr.ru

Издатель: АО «ЭКСПОЦЕНТР»
Россия, 123100, Москва,
Краснопресненская наб., 14
Тел.: +7 (499) 795-2952 / 53 / 00
E-mail: katalog@expocentr.ru
<http://www.expocentr.ru>

Publisher: EXPOCENTRE AO
14, Krasnopresnenskaya nab.,
123100 Moscow, Russia
Phone: +7 (499) 795-2952 / 53 / 00
E-mail: katalog@expocentr.ru
<http://www.expocentr.ru>

К открытию выставки АО «Экспоцентр»
издает в виде печатного издания и/или
на электронном носителе и/или размещает
на официальном сайте выставки Официальный
каталог, в который вносится следующая
информация: название экспонента
(и/или другой организации, чьи товары
(работы, услуги) будут демонстрироваться
на арендованной экспонентом площади).

Before the exhibition opening date,
Expocentre AO releases the Official Catalogue
as a print edition and/or an electronic version
and/or publishes it online at the event's official
website containing the following information:
the exhibitor's company name (and/or other
organisation, whose products (projects, services)
are to be demonstrated at the space rented
by the exhibitor).

Издатель не несет ответственности
за содержание аннотаций, рекламных
объявлений и за информацию в статьях,
предоставленных фирмами.
Любое переиздание или воспроизведение,
даже частичное, допускается лишь
с особого разрешения издателя.

The Publisher is not responsible for the content
of entries and advertisements and any claims arising
from this nor for any incorrect statements or data
contained in the editorial articles of this publication.
Reprinting and duplication of any kind, even in parts,
is not permitted without the written consent
of the Publisher.

Отпечатано: типография ООО «ЭКСПОКОНСТА»
Тел.: +7 (499) 259-2698

Printed in EXPOCONSTA JSC
Phone: +7 (499) 259-2698

Единый справочно-информационный центр
Тел.: +7 (499) 795-3799, 8 (800) 707-3799

Call centre
Phone: +7 (499) 795-3799, 8 (800) 707-3799

Размещение рекламы в официальных
каталогах и путеводителях выставок
АО «Экспоцентр»
Тел.: +7 (499) 795-2952 / 53 / 00
E-mail: katalog@expocentr.ru

Your advertisements in
Official Catalogues and Guides
of Expocentre's Exhibitions
Phone: +7 (499) 795-2952 / 53 / 00
E-mail: katalog@expocentr.ru

www.expocentr.ru



WWW.INLEGMASH-EXPO.RU

ИНЛЕГМАШ

24-Я МЕЖДУНАРОДНАЯ ВЫСТАВКА
ОБОРУДОВАНИЯ ДЛЯ ТЕКСТИЛЬНОЙ
И ЛЕГКОЙ ПРОМЫШЛЕННОСТИ



11—14.03.2025

РЕКЛАМА 12+



РОССИЙСКАЯ
ТЕКСТИЛЬНАЯ
НЕДЕЛЯ



РОССИЯ, МОСКВА,
ЦВК «ЭКСПОЦЕНТР»

2024

| | |
|----------|----------------------------------|
| 12–15.03 | «Обувь. Мир кожи. Весна» |
| 26–29.03 | «Фотоника. Мир лазеров и оптики» |
| 15–18.04 | «Нефтегаз» |
| 15–18.04 | «Шины, РТИ и каучуки» |

РОССИЙСКАЯ НЕДЕЛЯ ВЫСОКИХ ТЕХНОЛОГИЙ

| | |
|----------|---|
| 23–26.04 | «Связь» |
| 20–24.05 | «Металлообработка» |
| 4–7.06 | «Электро» |
| 18–20.06 | RENWEX. Энергосбережение, зеленая энергетика и электротранспорт |

РОССИЙСКАЯ ПРОМЫШЛЕННАЯ НЕДЕЛЯ

| | |
|----------|---|
| 9–12.09 | «Лесдревмаш» |
| 9–12.09 | Rusweld. Сварочные технологии и материалы |
| 24–27.09 | «СJF – Детская мода. Осень» |
| 24–27.09 | «Мир детства» |
| 7–11.10 | «Агропродмаш» |

РОССИЙСКАЯ ПРОМЫШЛЕННАЯ НЕДЕЛЯ

| | |
|----------|--------------------------|
| 21–24.10 | «Реклама» |
| 21–24.10 | «Технофорум» |
| 21–24.10 | «Химия» |
| 22–25.10 | «Обувь. Мир кожи. Осень» |
| 18–22.11 | «Мебель» |

МЕЖДУНАРОДНЫЙ НАУЧНО-ПРАКТИЧЕСКИЙ ФОРУМ «РОССИЙСКАЯ НЕДЕЛЯ ЗДРАВООХРАНЕНИЯ»

| | |
|--------|---|
| 2–6.12 | «Здравоохранение» |
| 2–6.12 | «Здоровый образ жизни» |
| 2–5.12 | «MedTravelExpo. Санатории. Курорты. Медицинские центры» |

2025

| | |
|----------|-----------------------------|
| 3–7.02 | «Продэкспо» |
| 17–20.02 | «СJF – Детская мода. Весна» |
| 25–28.02 | «Интерлакокраска» |

РОССИЙСКАЯ ТЕКСТИЛЬНАЯ НЕДЕЛЯ

| | |
|----------|------------|
| 11–14.03 | «ИНЛЕГМАШ» |
|----------|------------|

РОССИЙСКАЯ СТРОИТЕЛЬНАЯ НЕДЕЛЯ

| | |
|----------|---|
| 11–14.03 | RosBuild. Строительные, отделочные материалы и технологии |
| 11–14.03 | «Мир стекла» |

В календаре возможны изменения.
Все выставки имеют возрастное ограничение 12+.
Выставка «Продэкспо» – 18+



Демонстрируем будущее!

Центральный выставочный комплекс «ЭКСПОЦЕНТР» – крупнейшая в России площадка для проведения международных выставок и конгрессов

123100, Россия, Москва, Краснопресненская наб., 14
Тел.: 8 (800) 707-37-99 (звонок по России бесплатный),
+7 (499) 795-37-99

E-mail: centr@expocentr.ru



www.expocentr.ru

